

MISE EN GARDE : La version administrative du présent Règlement doit être considérée comme un document de consultation administrative et non comme un document à caractère juridique. Elle ne doit en aucune façon être considérée comme un remplacement ni comme une interprétation du Règlement. Les versions officielles du Règlement et de ses amendements, le cas échéant, sont conservées au bureau du Service du greffe. En cas de contradiction entre une version administrative et une version officielle, la version officielle prévaut.
Date de création: [2023-12-08]



Rawdon

Forte de sa diversité

L

RÈGLEMENT DE LOTISSEMENT N° 2021-03 (MODIFIÉ)

22 septembre 2022

••apur
créatif

PROVINCE DE QUÉBEC
MUNICIPALITÉ DE RAWDON

RÈGLEMENT N° 2021-03

RÈGLEMENT DE LOTISSEMENT

Avis de motion le :	30 mai 2022	Résolution no. :	22-220
Projet de règlement adopté le :	30 mai 2022	Résolution no. :	22-223
Transmission à la MRC le :	2 juin 2022		
Avis public de consultation publique	8 juin 2022		
Assemblée de consultation publique:	27 juin 2022		
Règlement adopté le :	11 juillet 2022	Résolution no. :	22-293
Avis public informant d'un recours possible à la CMQ :	13 juillet 2022		
Transmission à la MRC	14 juillet 2022		
Approbation par la MRC	20 juillet 2022	Résolution no. :	CM-07-255-2022
Avis public de la tenue du registre	31 août 2022		
Tenue du registre	7 et 8 septembre 2022		
Dépôt du certificat du registre :	12 septembre 2022	Résolution no. :	22-374
Certificat de conformité de la MRC obtenu le :	22 septembre 2022	Résolution no. :	CM-09-305-2022
Avis public annonçant l'entrée en vigueur le :	27 septembre 2022		

Modifications au règlement

Numéro de règlement	Entrée en vigueur
2021-03-1	21 MARS 2023
2021-03-2	8 DÉCEMBRE 2023

LE CONSEIL MUNICIPAL DÉCRÈTE CE QUI SUIT :



Rawdon

Forte de sa diversité

**RÈGLEMENT DE LOTISSEMENT
N° 2021-03**

TABLE DES MATIÈRES

TABLE DES MATIÈRES

Table des matières

CHAPITRE 1 : DISPOSITIONS DÉCLARATOIRES, ADMINISTRATIVES ET INTERPRÉTATIVES.....	1
Section 1.1 : Dispositions déclaratoires.....	3
1.1.1 : Titre du règlement	3
1.1.2 : Abrogation	3
1.1.3 : Portée du règlement et territoire assujetti	3
1.1.4 : Concurrence avec d'autres règlements ou des lois.....	3
1.1.5 : Amendement	3
1.1.6 : Documents annexés	3
1.1.7 : Adoption partie par partie.....	3
Section 1.2 : Dispositions administratives.....	4
1.2.1 : Administration et application du règlement.....	4
1.2.2 : Pouvoirs du fonctionnaire désigné	4
1.2.3 : Interventions assujetties.....	4
Section 1.3 : Dispositions interprétatives.....	5
1.3.1 : Interprétation des dispositions.....	5
1.3.2 : Numérotation	5
1.3.3 : Terminologie	6
CHAPITRE 2 : CONDITIONS PRÉALABLES À UNE OPÉRATION CADASTRALE 7	
Section 2.1 : Dispositions générales.....	9
2.1.1 : Plan relatif à une opération cadastrale	9
2.1.2 : Servitudes	9
2.1.3 : Paiement des taxes municipales.....	9
2.1.4 : Obtention d'une autorisation d'accès du ministère des Transports du Québec	9
Section 2.2 : Dispositions relatives à la contribution pour fins de parcs, de terrains de jeux ou d'espaces naturels.....	11
2.2.1 : Champ d'application.....	11
2.2.2 : Dispositions générales	11
2.2.3 : Localisation des terrains à céder.....	11
2.2.4 : Opérations cadastrales non assujetties – permis de lotissement	12
2.2.5 : Règles de calcul.....	12
2.2.6 : Contrat notarié.....	13
CHAPITRE 3 : DISPOSITIONS PARTICULIÈRES AUX RUES ET AUX LOTS.....	15
Section 3.1 : Dispositions relatives aux rues.....	17
3.1.1 : Dispositions générales	17

TABLE DES MATIÈRES

3.1.2 : Bouclage de rues dans les zones « RUR » et « VC »	17
3.1.3 : Tracé des rues en fonction des contraintes naturelles	17
3.1.4 : Tracé des rues en fonction d'un cours d'eau ou d'un lac	18
3.1.5 : Tracé des rues à proximité d'un milieu humide	18
3.1.6 : Tracé des rues à proximité d'une zone exposée aux glissements de terrain	19
3.1.7 : Largeur des rues	19
3.1.8 : Pente maximale des rues	19
3.1.9 : Angles d'intersection	20
3.1.10 : Distances des axes d'intersection	20
3.1.11 : Visibilité	21
3.1.12 : Distances avec le réseau routier supérieur	21
3.1.13 : Rayon de courbure	21
3.1.14 : Rues en cul-de-sac	21
3.1.15 : Rue en demi-cercle	22
3.1.16 : Dispositions applicable aux aires de confinement (ravage) du cerf de Virginie	22
3.1.17 : Dispositions relatives au lotissement et aux entrées charretières touchant le réseau routier supérieur (routes 125, 337, 341, 348 et 335)	22
Section 3.2 : Dispositions relatives aux lots.....	24
3.2.1 : Mesure de la dimension d'un lot	24
3.2.2 : Dimensions et superficies minimales d'un lot	24
3.2.3 : Dispositions minimales de lotissement s'appliquant à l'intérieur d'un secteur riverain	28
3.2.4 : Dispositions particulières applicables aux terrains situés à l'extérieur du périmètre d'urbanisation	28
3.2.5 : Dispositions particulières aux lots situés dans une courbe extérieure	29
3.2.6 : Dispositions particulières aux secteurs de pente forte	29
3.2.7 : Dispositions particulières applicables à un lot situé dans une zone exposée au glissement de terrain	29
3.2.8 : Dispositions particulières applicables aux habitats de la tortue des bois	29
3.2.9 : Dispositions particulières applicables aux aires de confinement (ravage) du cerf de Virginie	29
3.2.10 : Îlots déstructurés de type 1 (avec morcellement)	29
3.2.11 : Calcul de la profondeur minimale d'un lot	30
3.2.12 : Forme des lots	30
Section 3.3 : Dispositions relatives aux îlots.....	30
3.3.1 : Largeur des îlots	30
3.3.2 : Longueur des îlots	31
3.3.3 : Orientation des îlots	31
CHAPITRE 4 : DISPOSITIONS RELATIVES AUX LOTS DÉROGATOIRES.....	33
Section 4.1 : Dispositions générales	35
4.1.1 : Champ d'application	35
4.1.2 : Modification d'un lot dérogatoire protégé par droits acquis	35

TABLE DES MATIÈRES

4.1.3 : Agrandissement d'un lot dérogoire protégé par droits acquis	36
Section 4.2 : Privilèges au lotissement	38
4.2.1 : Terrain vacant non conforme	38
4.2.2 : Terrain bâti non conforme	38
4.2.3 : Résidu d'un terrain non conforme	38
4.2.4 : Les mesures d'exception générales au lotissement	39
CHAPITRE 5 : DISPOSITIONS FINALES	41
Section 5.1 : Dispositions pénales et entrée en vigueur	43
5.1.1 : Contraventions et pénalités : dispositions générales	43
5.1.2 : Recours civil	43
5.1.3 : Entrée en vigueur	44
ANNEXE 1 LISTE DES RUES PRIVÉES CONFORMES	47

LISTE DES TABLEAUX

<i>Tableau 1 - Dimensions et superficies minimales des lots</i>	<i>24</i>
<i>Tableau 2 - Dimensions et superficies minimales des lots utilisés à des fins résidentielles, desservis et à l'intérieur du périmètre urbain</i>	<i>25</i>
<i>Tableau 3 - Dimensions et superficies minimales des lots utilisés à des fins autres que résidentielles, desservis et à l'intérieur du périmètre urbain</i>	<i>27</i>
<i>Tableau 4 - Dimensions et superficies des terrains riverains à l'intérieur d'un secteur riverain</i>	<i>28</i>
<i>Tableau 5 - Dimensions et superficies des terrains non riverains à l'intérieur d'un secteur riverain</i>	<i>28</i>
<i>Tableau 6 - Frais des amendes et des récidives</i>	<i>43</i>



RÈGLEMENT DE LOTISSEMENT NO 2021-03

CHAPITRE 1 : DISPOSITIONS DÉCLARATOIRES, ADMINISTRATIVES ET INTERPRÉTATIVES

VERSION ADMINISTRATIVE

CHAPITRE 1 :
DISPOSITIONS DÉCLARATOIRES, ADMINISTRATIVES ET
INTERPRÉTATIVES

Section 1.1 : Dispositions déclaratoires

1.1.1 : Titre du règlement

Le présent règlement porte le titre de « *Règlement de lotissement* » et le numéro 2021-03.

1.1.2 : Abrogation

Le présent règlement abroge les règlements numéros 404 et 371-89 intitulé « *Règlement de lotissement* », tel que modifié par tous ses amendements ainsi que toute autre disposition inconciliable d'un autre règlement.

1.1.3 : Portée du règlement et territoire assujetti

Le présent règlement, dont les dispositions s'imposent à toutes personnes, s'applique à l'ensemble du territoire de la Municipalité de Rawdon.

1.1.4 : Concurrence avec d'autres règlements ou des lois

Le fait de se conformer au présent règlement ne soustrait pas à l'obligation de se conformer à tout autre loi ou règlement du gouvernement provincial ou fédéral ainsi qu'à tout autre règlement municipal applicable en l'espèce.

1.1.5 : Amendement

Le *Règlement de lotissement* peut être modifié ou abrogé, selon les procédures établies par la Loi sur l'aménagement et l'urbanisme.

1.1.6 : Documents annexés

Le document suivant est annexé au présent règlement pour en faire partie intégrante :

1. *Listes des rues privées conformes*

1.1.7 : Adoption partie par partie

Le Conseil municipal de la Municipalité de Rawdon déclare par la présente qu'il adopte le présent règlement chapitre par chapitre, section par section et article par article, alinéa par alinéa, paragraphe par paragraphe de façon à ce que, si une partie du présent règlement venait à être déclarée nulle et sans effet par un tribunal, une telle décision n'ait aucun effet sur les autres parties du présent règlement sauf dans le cas où le sens et la portée du règlement ou de l'une de ses dispositions s'en trouveraient altérés ou modifiés.

CHAPITRE 1 :
DISPOSITIONS DÉCLARATOIRES, ADMINISTRATIVES ET
INTERPRÉTATIVES

Section 1.2 : Dispositions administratives

1.2.1 : Administration et application du règlement

L'administration et l'application du présent règlement sont confiées à toute personne nommée ci-après « fonctionnaire désigné », par résolution du Conseil municipal.

1.2.2 : Pouvoirs du fonctionnaire désigné

Les pouvoirs du fonctionnaire désigné sont énoncés dans le *Règlement sur les permis et certificats*.

1.2.3 : Interventions assujetties

Toute opération cadastrale doit être conforme aux dispositions du présent règlement et doit faire l'objet d'un permis de lotissement. Toutefois, certaines exemptions sont prévues au présent règlement.

Les modalités et conditions de délivrance des permis de lotissement sont définies au *Règlement sur les permis et certificats*.

CHAPITRE 1 :
DISPOSITIONS DÉCLARATOIRES, ADMINISTRATIVES ET
INTERPRÉTATIVES

Section 1.3 : Dispositions interprétatives

1.3.1 : Interprétation des dispositions

Lorsque deux (2) normes ou dispositions du présent règlement s'appliquent à un usage, bâtiment, terrain ou autre objet régi par le présent règlement, les règles suivantes s'appliquent :

1. La norme ou disposition particulière prévaut sur la disposition générale ;
2. La disposition la plus restrictive prévaut.

À moins que le contexte n'indique un sens différent, il est convenu que :

1. L'emploi du verbe « DEVOIR » indique une obligation absolue ;
2. L'emploi du verbe « POUVOIR » indique un sens facultatif, sauf dans l'expression « NE PEUT » qui signifie « NE DOIT » ;
3. Le mot « QUICONQUE » inclut toute personne physique ou morale.

La table des matières et les titres des chapitres, des sections et des articles du présent règlement sont donnés pour améliorer la compréhension du texte. En cas de contradiction entre le texte et le ou les titre(s) concerné(s) ou la table des matières, le texte prévaut.

Les plans, annexes, tableaux, graphiques et symboles et toute forme d'expression autre que le texte proprement dit et contenu dans le présent règlement en font partie intégrante à toutes fins que de droit.

Les dimensions, superficies et autres mesures énoncées dans le règlement sont exprimées en unités du système international.

Pour l'application du présent règlement, la distance entre une rue existante et un cours d'eau est calculée horizontalement à partir de la limite de l'emprise de la rue existante et la ligne des hautes eaux du cours d'eau. Le long d'un cours d'eau, toute distance mesurée à partir d'un cours d'eau est calculée horizontalement à partir de la ligne des hautes eaux vers l'intérieur des terres.

1.3.2 : Numérotation

Le mode de numérotation utilisé dans ce règlement est le suivant (lorsque le texte d'un article ne contient pas de numérotation relativement à un paragraphe ou à un sous-paragraphe, il s'agit d'un alinéa) :

1. Chapitre
 - 1.1 Section
 - 1.1.1 Article
 - Alinéa
-

CHAPITRE 1 :
DISPOSITIONS DÉCLARATOIRES, ADMINISTRATIVES ET
INTERPRÉTATIVES

1. Paragraphe
 - a) Sous-paragraphe

1.3.3 : Terminologie

À moins d'une indication contraire expresse ou à moins que le contexte n'indique un sens différent, les expressions, termes et mots ont le sens et l'application que leur attribue le *Règlement de zonage*.

Exception faite des expressions, des termes et des mots énumérés au *Règlement de zonage*, tous les mots utilisés dans ce document conservent leur signification habituelle :

1. L'emploi du verbe au présent inclut le futur ;
2. Le singulier comprend le pluriel et vice-versa à moins que le sens indique clairement qu'il ne peut logiquement en être question.



RÈGLEMENT DE LOTISSEMENT N° 2021-03

CHAPITRE 2 : CONDITIONS PRÉALABLES À UNE OPÉRATION CADASTRALE

VERSION ADMINISTRATIVE

Section 2.1 : Dispositions générales

2.1.1 : Plan relatif à une opération cadastrale

1. Tout plan relatif à une opération cadastrale doit répondre aux conditions prévues au présent règlement et à celles prévues au *Règlement sur les permis et certificats* relativement à une demande de permis de lotissement;
2. Toute opération cadastrale ainsi que tout morcellement à un lot par aliénation est interdit sans avoir, au préalable, obtenu un permis de lotissement délivré par la municipalité;
3. Aucune opération cadastrale, ni morcellement de terrain par aliénation ne doit avoir pour effet de rendre un terrain ou un lot non conforme aux normes prescrites dans ce document ou d'augmenter son état de dérogation par rapport à ces normes.

2.1.2 : Servitudes

Le propriétaire du terrain doit, comme condition préalable à l'approbation d'un plan relatif à une opération cadastrale, s'engager à accorder toute servitude requise pour le passage des installations de transport d'énergie, de transmission des communications, pour l'aménagement de sentiers ou pour toute autre infrastructure de services publics (aérienne ou souterraine).

Les servitudes existantes ou requises doivent apparaître au plan relatif à une opération cadastrale.

2.1.3 : Paiement des taxes municipales

Le propriétaire du terrain doit, comme condition préalable à l'approbation d'un plan relatif à une opération cadastrale, payer les taxes municipales qui sont exigibles et impayées à l'égard des immeubles compris dans le plan.

2.1.4 : Obtention d'une autorisation d'accès du ministère des Transports du Québec

Le cas échéant, pour une demande de permis de lotissement concernant un nouveau lotissement sur un terrain non construit ou riverain dont l'accès se fait à partir des routes 125, 341, 335, 337, 348 et autres routes sous la responsabilité du ministère des Transports du Québec, la demande de permis doit être accompagnée d'une autorisation d'accès du ministère des Transports du Québec.

Tout projet de lotissement impliquant la création de 10 lots ou plus, situé en partie ou en totalité à une distance de 250 mètres ou moins des routes 125, 341, 335, 337, 348 et autres routes sous la responsabilité du Ministère des Transports du Québec, est soumis à cette même obligation. Cette obligation ne s'applique pas là où la limite de vitesse de base affichée est de 50 km/h ou moins.

CHAPITRE 2 :
CONDITIONS PRÉALABLES À UNE OPÉRATION CADASTRALE

Cette autorisation d'accès délivrée par le MTQ doit accompagner toute demande de permis déposée à un officier municipal. L'aménagement de tout nouvel accès doit également respecter les dispositions prévues à la section 5.5 et à l'article 9.18.2 du *règlement de zonage*.

VERSION ADMINISTRATIVE

Section 2.2 : Dispositions relatives à la contribution pour fins de parcs, de terrains de jeux ou d'espaces naturels

2.2.1 : Champ d'application

Les dispositions de la présente section s'appliquent à l'ensemble du territoire de la Municipalité de Rawdon.

2.2.2 : Dispositions générales

Une opération cadastrale de 3 lots et plus ne peut être approuvée, à moins que le propriétaire, selon le choix du Conseil municipal :

1. Cède gratuitement à la Municipalité un terrain qui représente 10 % de la superficie totale de l'ensemble des lots compris dans le plan relatif à l'opération cadastrale et qui est situé à un endroit qui, de l'avis du Conseil, convient pour l'établissement ou l'agrandissement d'un parc, d'un terrain de jeux, ou au maintien d'un espace naturel ;
3. Verse à la Municipalité une somme d'argent qui doit représenter 10 % de la valeur de l'ensemble des lots compris dans le plan relatif à l'opération cadastrale ;
4. Cède gratuitement à la Municipalité un terrain compris dans le plan relatif à l'opération cadastrale et situé à un endroit qui, de l'avis du Conseil, convient pour l'établissement ou l'agrandissement d'un parc, d'un terrain de jeux, ou au maintien d'un espace naturel et verse à la Municipalité une somme d'argent représentant une partie de la valeur totale de l'ensemble des lots compris dans le plan relatif à l'opération cadastrale. La valeur du terrain cédé gratuitement et les sommes d'argent versées doivent représenter 10 % de la valeur totale de l'ensemble des lots compris dans le plan relatif à l'opération cadastrale.

Nonobstant l'alinéa qui précède, lorsqu'une opération cadastrale est assujettie aux dispositions de la présente section et qu'elle est effectuée pour un terrain situé à l'intérieur de la zone agricole permanente, telle que décrétée par la *Loi sur la protection du territoire et des activités agricoles*, la superficie du terrain devant être cédée et la somme versée ne doivent pas excéder respectivement 0,1% de la superficie et de la valeur du site établi conformément selon l'article 2.2.5 de la présente section.

2.2.3 : Localisation des terrains à céder

Le terrain cédé gratuitement par le propriétaire en vertu de l'article 2.2.2 peut être un terrain qui n'est pas compris dans le plan relatif à l'opération cadastrale, s'il y a entente à cet effet entre le propriétaire de l'ensemble des lots compris dans le plan relatif à l'opération cadastrale et la Municipalité.

Le terrain visé à l'entente doit faire partie du territoire de la Municipalité de Rawdon.

2.2.4 : Opérations cadastrales non assujetties – permis de lotissement

Lors d'une demande de permis de lotissement, les opérations cadastrales suivantes ne sont pas assujetties aux dispositions de section relatives à la contribution pour fins de parcs, de terrains de jeux ou d'espaces naturels :

1. Une opération cadastrale portant sur une annulation, une correction ou un remplacement de numéro de lot, n'entraînant aucune augmentation du nombre de lots ;
2. L'identification cadastrale au plan officiel de cadastre d'un immeuble construit ou non, déjà morcelé, mais décrit par tenants et aboutissants avant l'entrée en vigueur du présent règlement ;
3. L'annulation d'une subdivision après la rénovation cadastrale ;
4. Le cadastre vertical requis et effectué lors de la constitution ou de la conversion d'un immeuble en copropriété divise ;
5. La nouvelle identification cadastrale d'un emplacement existant par suite de la modification de ses limites sans créer un nouveau lot à bâtir, soit un lot ayant la superficie et les dimensions minimales prescrites au *Règlement de zonage* ou au présent règlement et où une construction peut être érigée ;
6. Le rétablissement de lot pour une rue qui a disparue suite à la rénovation cadastrale ;
7. L'opération cadastrale rendue nécessaire dans le contexte d'une expropriation ;
8. Une opération cadastrale portant sur des terrains utilisés à des fins de parcs, de terrains de jeux ou d'espaces naturels ou tout autre usage sous l'égide de la Municipalité de Rawdon ;
9. L'identification cadastrale de parcelles pour des fins publiques ;
10. La nouvelle identification cadastrale, par suite d'un regroupement de plusieurs parcelles identifiées sous des numéros distincts, conformément au Code civil du Québec.

2.2.5 : Règles de calcul

Au sens du présent règlement, la valeur totale de l'ensemble des lots compris dans le plan relatif à l'opération cadastrale est considérée à la date de la réception par la Municipalité du plan relatif à l'opération cadastrale jugé conforme aux règlements d'urbanisme. L'ensemble du terrain compris dans le plan cadastral, y compris les rues, fait partie du calcul de la superficie de terrain qui doit être cédé ou de la somme qui doit être versée.

La valeur du terrain devant être cédé ou du site doit être établie selon la valeur au rôle d'évaluation foncière de la municipalité. Si le terrain, y compris le site, dont la valeur

CHAPITRE 2 :
CONDITIONS PRÉALABLES À UNE OPÉRATION CADASTRALE

doit être établie constituée, à la date visée au premier alinéa, une unité d'évaluation inscrite au rôle ou une partie d'une telle unité dont la valeur est distinctement inscrite au rôle, sa valeur aux fins de la présente section est le produit que l'on obtient en multipliant la valeur inscrite au rôle de l'unité ou de sa partie correspondant au terrain dont la valeur doit être établie, selon le cas, par le facteur du rôle établi conformément à l'article 264 de la Loi sur la fiscalité municipale (L.R.Q., c.F-2.1).

Le Conseil municipal peut décider de modifier le mode de contribution dans les phases subséquentes du projet ou lors d'une nouvelle opération cadastrale applicable au terrain visé.

2.2.6 : Contrat notarié

Les frais de contrat de cession de terrain aux fins de parc, de terrain de jeux ou d'espace naturel sont à la charge du cédant ainsi que les frais d'arpentage.

VERSION ADMINISTRATIVE



**RÈGLEMENT DE LOTISSEMENT
N° 2021-03**

**CHAPITRE 3 : DISPOSITIONS PARTICULIÈRES AUX
RUES ET AUX LOTS**

VERSION ADMINISTRATIVE

CHAPITRE 3 :
DISPOSITIONS AUX RUES ET AUX LOTS

Section 3.1 : Dispositions relatives aux rues

3.1.1 : Dispositions générales

La présente section s'applique à toute nouvelle rue.

Le tracé des voies de circulation doit être conforme au plan d'urbanisme et aux autres dispositions du présent règlement.

Les rues publiques ou la consolidation des rues privées conformes existantes sont les seules autorisées.

De plus, le tracé des voies de circulation lors de la réalisation d'un projet de développement ou de redéveloppement devra intégrer l'emprise des services d'utilité publique en place.

3.1.2 : Bouclage de rues dans les zones « RUR » et « VC »

Le bouclage de rues existantes dans les zones « RUR » et « VC » est autorisé aux conditions suivantes :

1. La distance entre les deux rues est d'au maximum 500 mètres ou la rue existante fait déjà le tour d'un lac sur 75 % et plus de son périmètre ;
2. Si une caractérisation environnementale révèle la présence de contraintes naturelles ou topographies dans le tracé prévu, une longueur supplémentaire de 499 mètres est autorisée à la distance initiale de 500 mètres pour procéder au bouclage des rues existantes à l'extérieur desdites aires de contraintes ;
3. La construction de nouvelles rues est interdite dans les secteurs identifiés comme aire de confinement du cerf de Virginie au plan de zonage à l'annexe 1 du *règlement de zonage*, en référence à l'article 7.9.2 du *règlement de zonage* et à l'article 3.2.9 du présent règlement.
4. Selon les dispositions de l'article 9.1.3 du règlement de zonage.

La construction d'une nouvelle rue dans les limites d'un cadastre de rue publié au Registre foncier avant le 16 janvier 2018 est autorisée si, une fois construite, celle-ci est conforme à la réglementation municipale applicable et qu'elle se raccorde à une rue ou chemin public entretenu (inclut les routes du réseau routier supérieur).

3.1.3 : Tracé des rues en fonction des contraintes naturelles

Le tracé des rues ne peut s'implanter dans les tourbières, les terrains marécageux, les terrains instables, aux éboulis et affaissements, les affleurements et les zones d'affleurements rocheux ou toute portion d'un terrain impropre au drainage, exposée aux inondations ou aux glissements de terrains. Dans les secteurs non desservis, il doit

CHAPITRE 3 :
DISPOSITIONS AUX RUES ET AUX LOTS

éviter tout terrain qui n'offre pas une épaisseur suffisante de dépôts meubles ou de roches friables (moins de 1m d'épaisseur). Dans les secteurs susceptibles d'être desservis, l'épaisseur des dépôts meubles doit être suffisante pour qu'on puisse y installer les canalisations d'utilité publique.

3.1.4 : Tracé des rues en fonction d'un cours d'eau ou d'un lac

La distance minimale entre l'emprise d'une voie de circulation (incluant un chemin forestier) et la ligne des hautes eaux d'un cours d'eau ou d'un lac doit être de 45 m pour les secteurs qui sont desservis (aqueduc et égout) et de 60 m pour les secteurs qui sont partiellement desservis (aqueduc ou égout) ou qui ne sont pas desservis (sans aqueduc ni égout).

Ces distances peuvent toutefois être réduites dans les cas suivants et selon les modalités qui y sont prescrites :

1. Lorsqu'une voie est réalisée sur une propriété publique ou privée qui est destinée à des fins de parc ou à un usage apparenté, la distance minimale peut être réduite jusqu'à 20 m ;
2. Lorsque les conditions particulières du sol ou les conditions topographiques ne permettent vraiment pas à la voie d'être implantée à l'extérieur des distances mentionnées plus haut, la distance minimale peut être réduite jusqu'à concurrence de 75 %, sans jamais toutefois être inférieure à 15 m, sous condition de faire l'objet d'une expertise professionnelle;
3. Lorsqu'il s'agit d'un raccordement à une voie existante, la distance minimale peut être réduite de manière à rejoindre cette voie existante, mais la nouvelle voie à construire doit progressivement s'éloigner de la ligne des hautes eaux afin d'atteindre la voie existante sur la plus courte distance possible, et ce, de façon à viser le respect des présentes normes.

Les dispositions du présent article ne s'appliquent pas à une rue conduisant soit à un débarcadère, soit à un pont ou à un ouvrage permettant la traversée d'un cours d'eau. Elles ne s'appliquent pas non plus aux infrastructures de circulation routière mises en place dans le cadre de la *Loi sur l'aménagement durable du territoire forestier* et les règlements qui en découlent.

Tout projet routier qui est situé à moins de 60 m d'un cours d'eau ou d'un lac, et qui s'effectue sur une distance d'au moins 300 m, devra préalablement avoir obtenu une autorisation du MELCC conformément à la *Loi sur la qualité de l'environnement*.

3.1.5 : Tracé des rues à proximité d'un milieu humide

Toute opération cadastrale aux fins d'établissement d'une nouvelle route ou d'une rue, lorsque celle-ci est destinée à desservir un terrain actuel ou projeté aux fins de construction d'un bâtiment principal, doit de manière à ce que le terrain à desservir puisse être constructible, dans le respect des normes de construction et d'implantation

Remplacé
par le
Règl. No
2021-03-2
Le 08-12-
2023

CHAPITRE 3 :
DISPOSITIONS AUX RUES ET AUX LOTS

prescrites à la réglementation d'urbanisme ainsi que de la Loi sur la qualité de l'environnement :

1. Prévoir la localisation de l'emprise de ladite route ou rue à une distance minimale de 25 mètres des limites d'un milieu humide;
2. Nonobstant le précédent paragraphe, prévoir la localisation de l'emprise de ladite route ou rue à une distance minimale de 3 mètres des limites d'un milieu humide à la condition suivante :
 - a) Lorsque ledit terrain actuel ou projeté aux fins de construction d'un bâtiment principal permet l'implantation d'un bâtiment principal et de ses installations (requis à la délivrance du permis de construction) à l'extérieur de la projection des limites du milieu humide vers la ligne avant, et ce, conformément aux normes applicables.

3.1.6 : Tracé des rues à proximité d'une zone exposée aux glissements de terrain

Les dispositions relatives à l'implantation ou la réfection d'une rue à proximité d'une zone exposée aux glissements de terrain sont prévues à la section 7.8 du règlement de zonage.

3.1.7 : Largeur des rues

L'emprise minimale des rues est de :

1. Réseau routier local de classe 1 : 24.5 mètres ;
2. Réseau routier local de classe 2 : 20 mètres ;
3. Réseau routier local de classe 3 : 15 mètres.

Dans le cas d'un projet de réseau cyclable intégré à une rue, la largeur de l'emprise doit être augmentée, minimalement, de 1 mètre. La largeur minimale de la piste cyclable est de 1,5 mètre.

Toutefois, l'emprise des rues publiques existantes et celle des rues privées existantes avant l'entrée en vigueur du présent règlement peuvent être inférieures à largeur minimale indiquée plus haut.

3.1.8 : Pente maximale des rues

La pente d'une rue ou d'une voie de circulation routière ne doit pas être supérieure à 15 %, sauf sur une longueur maximale de 150 mètres où elle pourra atteindre un maximum de 20 %. La voie de circulation doit posséder un tracé parallèle ou oblique aux lignes de niveaux. Le présent article s'applique également lorsque qu'un

CHAPITRE 3 :
DISPOSITIONS AUX RUES ET AUX LOTS

lotissement dans un secteur de pente forte comprend une voie de circulation selon l'article 3.2.6 du présent règlement.

3.1.9 : Angles d'intersection

L'angle d'intersection entre deux rues doit être compris dans un angle entre 70 ° et 110 °. Dans tous les cas où les caractéristiques physiques des intersections le permettent, les intersections doivent être à angle droit (90 °).

Toute intersection doit être à angle droit avec un écart admissible de l'ordre de vingt-cinq (25) degrés. Cet alignement doit être maintenu sur une distance de trente (30) mètres mesurés à partir du centre de l'intersection.

Les lignes d'emprise des rues doivent être raccordées par un rayon courbé minimal afin de permettre à un véhicule lourd d'y tourner. Le rayon courbé minimal, déterminé selon le type de réseau routier avec lequel la nouvelle ligne d'emprise de rue est raccordée, est établie selon les dispositions minimales suivantes :

1. Lorsque la ligne d'emprise est raccordée au réseau routier supérieur : 6 mètres;
2. Lorsque la ligne d'emprise de rue est raccordée au réseau routier local de classe 1 : 6 mètres ;
3. Lorsque la ligne d'emprise de rue est raccordée au réseau routier local de classes 2 et 3 : 3 mètres ;

Nonobstant les dispositions précédentes applicables, aucun rayon courbé n'est exigé à une ligne d'emprise lorsque les conditions suivantes sont remplies :

1. Lorsque la ligne d'emprise d'une nouvelle rue est raccordée au réseau local de classe 2 ou 3;
2. Lorsque la ligne d'emprise est contigüe à un lot existant sans rayon courbé.

3.1.10 : Distances des axes d'intersection

À l'intérieur du périmètre d'urbanisation, les axes des intersections de toutes rues avec les routes du réseau routier local de classe 2 ou 3 doivent être situés à une distance minimale de 60 mètres les unes des autres. Cette distance minimale est portée à 90 mètres lorsqu'elle concerne le réseau routier local de classe 1 ;

À l'extérieur du périmètre d'urbanisation, les axes des intersections de toutes rues avec les routes du réseau routier local de classe 2 ou 3 doivent être situés à une distance minimale de 90 mètres les unes des autres. Cette distance minimale est portée à 120 mètres lorsqu'elle concerne le réseau routier local de classe 1.

Les dispositions du présent article s'appliquent, selon sa localisation, aux axes des intersections avec les routes du réseau supérieur (routes 335, 337, 125, 341 et 348) lorsque la vitesse maximale est inférieure à 70 km/h.

CHAPITRE 3 :
DISPOSITIONS AUX RUES ET AUX LOTS

3.1.11 : Visibilité

Une distance minimale de visibilité à partir d'une intersection est exigée selon les dispositions suivantes :

1. 30 mètres pour les routes du réseau routier local de classe 2 et 3 ;
2. 60 mètres pour les route du réseau routier locale de classe 1 et les routes du réseau routier supérieur.

Cette distance est mesurée à partir de l'intersection des lignes de centre des rues.

3.1.12 : Distances avec le réseau routier supérieur

Malgré l'article 3.1.10, les axes des intersections de toutes rues avec les routes 335, 337, 125, 341 et 348 doivent être situés à une distance minimale de :

1. 300 mètres au niveau du segment périurbain (70 – 80 km/h) ;
2. 500 mètres au niveau du segment rural (90 km/h).

3.1.13 : Rayon de courbure

Aucune intersection ne peut être aménagée du côté intérieur des courbes dont le rayon intérieur est inférieur à 185 mètres, ni du côté extérieur de celles dont le rayon extérieur est inférieur à 120 mètres.

Il ne doit pas y avoir de courbe de rayon intérieur inférieur à 92 mètres à moins de 32 mètres d'une intersection.

Nonobstant le présent article, toute intersection peut se localiser dans un cercle de virage.

3.1.14 : Rues en cul-de-sac

Une rue doit se terminer en cul-de-sac lorsqu'il y a impossibilité de joindre la rue proposée à une rue existante. Une rue en cul-de-sac doit respecter les conditions suivantes :

1. Rue en cul-de-sac : Une rue en cul-de-sac doit se terminer par un cercle de virage dont le diamètre minimal de l'emprise est fixé à 33 mètres. La longueur maximale du parcours d'une rue en cul-de-sac, à l'exclusion de la rue d'entrée, mesurée jusqu'au cercle de virage, est de 850 mètres. Nonobstant le présent paragraphe, la longueur maximale du parcours d'une rue en cul-de-sac peut être supérieure à 850 mètres lorsque les conditions suivantes sont respectées :

Ajouté par le
Règlement
2021-03-1
Le 21-03-2023

CHAPITRE 3 :
DISPOSITIONS AUX RUES ET AUX LOTS

- a) Lorsqu'il est impossible de joindre la rue à une rue voisine publique existante ou projetée;
- b) Lorsqu'il n'est pas envisageable de procéder au prolongement de la rue par phases successives;
- c) Lorsque la rue en cul-de-sac est desservie par une rue d'entrée;
- d) Lorsqu'une voie, servant à la fois de sentier pour piétons et de voie de secours, est prévue entre le cercle de virage de la rue en cul-de-sac et une rue voisine. Cette voie doit avoir une largeur minimale de trois (3) mètres.

2. Rue d'entrée : La longueur maximale du parcours d'une rue d'entrée est de 250 mètres et une voie, servant à la fois de sentier pour piétons et de voie de secours, doit relier directement le cercle de virage de la rue en cul-de-sac desservie par la rue d'entrée à une rue voisine; cette voie doit avoir une largeur minimale de trois (3) mètres.

3.1.15 : Rue en demi-cercle

La construction d'une rue en demi-cercle (croissant) est autorisée. La distance entre les 2 intersections doit être conforme au présent règlement.

L'îlot central (en forme de demi-cercle) peut être loti de manière à accueillir des constructions ou être destiné à un usage public (parc et espace vert). Dans ce cas, les lots transversaux sont interdits.

3.1.16 : Dispositions applicable aux aires de confinement (ravage) du cerf de Virginie

La construction de nouvelles rues est interdite dans les secteurs identifiés comme aire de confinement du cerf de Virginie au plan de zonage à l'annexe 1 du règlement de zonage, en référence à l'article 7.9.2 du règlement de zonage et à l'article 3.2.9 du présent règlement.

3.1.17 : Dispositions relatives au lotissement et aux entrées charretières touchant le réseau routier supérieur (routes 125, 337, 341, 348 et 335)

Lors d'un nouveau lotissement, toute ouverture de nouvelle rue qui croise un réseau routier supérieur doit faire l'objet d'une étude d'impact en référence à l'article 4.2.4 du règlement sur les permis et certificats en vigueur et doit être soumis à une autorisation du ministère des Transports du Québec au préalable.

De plus, tout projet de lotissement impliquant la création de 10 lots ou plus, situé en partie ou en totalité à 250 mètres ou moins d'une route du réseau supérieure est assujetti aux prescriptions et autorisations de l'article 2.2.3 du règlement sur les permis et certificats en vigueur, de même que toute entrée charretière riveraine à un réseau

Modifié par le
Règlement
2021-03-1
Le 21-03-2023

Ajouté
Par le
Règlement
2021-03-1
le 21-03-
2023

CHAPITRE 3 :
DISPOSITIONS AUX RUES ET AUX LOTS

routier supérieur, qui est construite, ajoutée, modifiée, ou dont l'usage a changé, devant faire l'objet d'une autorisation du ministère des Transports du Québec au préalable.

Les dispositions à respecter relatives à la gestion et l'aménagement des corridors routiers du champ d'application des routes du réseau supérieures, sont élaborées à la section 9.18 du règlement de zonage en vigueur correspondante aux *Dispositions relatives la gestion des corridors routiers*.

VERSION ADMINISTRATIVE

CHAPITRE 3 :
DISPOSITIONS AUX RUES ET AUX LOTS

Section 3.2 : Dispositions relatives aux lots

3.2.1 : Mesure de la dimension d'un lot

La largeur d'un lot est celle mesurée à la ligne avant et la profondeur d'un lot est celle mesurée selon l'article 3.2.11 du présent règlement concernant le calcul de la profondeur minimale d'un lot.

3.2.2 : Dimensions et superficies minimales d'un lot

Les dimensions et la superficie minimale des lots sont prescrites aux tableaux 1 à 5 suivants. Les dimensions et la superficie minimales sont prévues pour un lot desservi, partiellement ou non desservi et varient selon que le lot est situé à l'extérieur ou à l'intérieur d'un corridor riverain.

Un lot conforme doit être immédiatement adjacent (ligne avant) à :

1. Une rue publique;
2. Une rue privée conforme nommée à l'annexe 1 du présent règlement et dont l'emprise de la rue est existante au cadastre;
3. Une rue apparaissant au plan montrant le morcellement projeté pour laquelle un permis de lotissement a été obtenu (attente du dépôt au registre cadastrale).

Un chemin de colonisation, au sens de la *Loi sur la voirie* (L.R.Q. c. V-9), n'est pas une rue publique ou privée conforme au *Règlement de lotissement*.

Tableau 1 - Dimensions et superficies minimales des lots

		Dispositions minimales de lotissement pour l'ensemble du territoire
Lot desservi par l'aqueduc et l'égout pour un usage Habitation et autres :		
Périmètre urbain	Superficie minimale :	Voir les dispositions correspondantes aux tableaux 2 et 3
	Largeur minimale :	
	Profondeur minimale :	
Lot partiellement desservi (service d'aqueduc)		
Périmètre urbain	Superficie minimale :	1 500 m ²
	Largeur minimale :	25 m
	Profondeur minimale :	30 m

CHAPITRE 3 :
DISPOSITIONS AUX RUES ET AUX LOTS

		Dispositions minimales de lotissement pour l'ensemble du territoire
Extérieur du périmètre urbain	Superficie minimale :	1 500 m ²
	Largeur minimale :	35 m
	Profondeur minimale :	30 m
Lot partiellement desservi (service d'égout sanitaire)		
Périmètre urbain	Superficie minimale :	1 500 m ²
	Largeur minimale :	25 m
	Profondeur minimale :	30 m
Extérieur du périmètre urbain	Superficie minimale :	1 500 m ²
	Largeur minimale :	30 m
	Profondeur minimale :	30 m
Lot non desservi :		
Périmètre urbain	Superficie minimale :	3 000 m ²
	Largeur minimale :	50 m
	Profondeur minimale :	40 m
Extérieur du périmètre urbain	Superficie minimale :	4 000 m ²
	Largeur minimale :	50 m
	Profondeur minimale :	40 m

Les lots desservis à l'intérieur du périmètre urbain et utilisés à des fins résidentielles doivent respecter les superficies et dimensions suivantes :

Tableau 2 - Dimensions et superficies minimales des lots utilisés à des fins résidentielles, desservis et à l'intérieur du périmètre urbain

Remplacé par
le Règl. 2021-
03-2
le 08-12-2023

CHAPITRE 3 :
DISPOSITIONS AUX RUES ET AUX LOTS

	Unifamiliale isolée	Unifamiliale isolée incluant un logement supplémentaire ou un logement en sous-sol	Unifamiliale jumelée	Unifamiliale contigue (en rangée)		Bifamiliale isolée	Bifamiliale jumelée
Lots situés aux intersections de voies de circulations localisés dans le périmètre urbain							
				Unité de bout	Unité de centre		
Largeur minimale mesurée sur la ligne avant	21,3 m	24,4 m	18,2 m	15,2 m	-	24,4 m	22,8 m
Profondeur minimale	30 m	30 m	30 m	30 m	-	30 m	30 m
Superficie minimale	650 m ²	780 m ²	557 m ²	464 m ²	-	780 m ²	743 m ²
Lots intérieurs et autres localisés dans le périmètre urbain							
				Unité de bout	Unité de centre		
Largeur minimale mesurée sur la ligne avant	15,2 m	22,8 m	15,2 m	15,2 m	7,3 m	22,8 m	22,8 m
Profondeur minimale	30 m	30 m	30 m	30 m	30 m	30 m	30 m
Superficie minimale	557 m ²	743 m ²	464 m ²	464 m ²	222 m ²	743 m ²	696 m ²

CHAPITRE 3 :
DISPOSITIONS AUX RUES ET AUX LOTS

	Trifamiliale isolée	Trifamiliale jumelée	Multifamiliale
	Lots situés aux intersections de voies de circulations localisés dans le périmètre urbain		
Largeur minimale mesurée sur la ligne avant	31,5 m	28.5 m	45 m
Profondeur minimale	30 m	30 m	30 m
Superficie minimale	960 m ²	865 m ²	1 400 m ²
	Lots intérieurs et autres localisés dans le périmètre urbain		
Largeur minimale mesurée sur la ligne avant	28.5 m	25,5 m	38 m
Profondeur minimale	30 m	30 m	30 m
Superficie minimale	865 m ²	775 m ²	1 250 m ²

Note : Les mesures comprenant une décimale et les superficies au tableau 2 sont exprimés en métrique de façon à référer la réalité terrain en mesure impériale.

Les lots desservis à l'intérieur du périmètre urbain et utilisés à des fins autres que résidentielles doivent respecter les superficies et dimensions suivantes :

Tableau 2 - Dimensions et superficies minimales des lots utilisés à des fins autres que résidentielles, desservis et à l'intérieur du périmètre urbain

Largeur minimale mesurée sur la ligne avant	24.4 m
Profondeur minimale	30 m
Superficie minimale	100% de plus que la superficie d'implantation du bâtiment principal

CHAPITRE 3 :
DISPOSITIONS AUX RUES ET AUX LOTS

3.2.3 : Dispositions minimales de lotissement s'appliquant à l'intérieur d'un secteur riverain

À l'intérieur d'une bande de 100 m d'un cours d'eau ou 300 m d'un lac, un lotissement doit respecter les normes minimales apparaissant aux tableaux 4 et 5 suivants :

Tableau 3 - Dimensions et superficies des terrains riverains à l'intérieur d'un secteur riverain

Situation de desserte par les services d'aqueduc et/ou d'égout sanitaire	Superficie minimale	Largeur minimale	Profondeur minimale
Aucun service	4 000 m ²	50 m	75 m
Service d'aqueduc ou d'égout sanitaire	2 000 m ²	30 m	75 m
Service d'aqueduc et d'égout sanitaire	Voir les dispositions correspondantes aux tableaux 2 et 3		45 m

Tableau 4 - Dimensions et superficies des terrains non riverains à l'intérieur d'un secteur riverain

Situation de desserte par les services d'aqueduc et/ou d'égout sanitaire	Superficie minimale	Largeur minimale	Profondeur minimale
Aucun service	4 000 m ²	50 m	Voir les dispositions correspondantes au tableau 1
Service d'aqueduc ou d'égout sanitaire	2 000 m ²	30 m	
Service d'aqueduc et d'égout sanitaire	Voir les dispositions correspondantes aux tableaux 2 et 3		

3.2.4 : Dispositions particulières applicables aux terrains situés à l'extérieur du périmètre d'urbanisation

Nonobstant les dimensions minimales prévues au présent règlement, la superficie minimale d'un lot situé à l'extérieur du périmètre d'urbanisation et accueillant une entreprise rurale est fixée à 6 000 mètres carrés.

Nonobstant les dimensions prévues au présent règlement, la superficie maximale d'un lot situé à l'intérieur des zones AV et AD accueillant une nouvelle habitation non

CHAPITRE 3 :
DISPOSITIONS AUX RUES ET AUX LOTS

additionnelle à une entreprise agricole, en référence à l'article 8.3.1 du règlement de zonage, est fixée à 5 000 mètres carrés.

3.2.5 : Dispositions particulières aux lots situés dans une courbe extérieure

Nonobstant les largeurs minimales des lots prévues au présent règlement, la largeur minimale d'un lot situé dans une courbe extérieure dont l'angle est inférieur à 135 degrés peut être diminuée jusqu'à 50 % de la largeur minimale requise. Toutefois, la superficie et la profondeur du lot doivent être conformes à la superficie et la profondeur minimalement exigées.

3.2.6 : Dispositions particulières aux secteurs de pente forte

Les dispositions de l'article 3.1.8 s'appliquent lorsque qu'un lotissement dans un secteur de pente forte comprend une voie de circulation.

3.2.7 : Dispositions particulières applicables à un lot situé dans une zone exposée au glissement de terrain

Les dispositions relatives au lotissement d'un lot dans une zone exposée aux glissements de terrain sont prévues à la section 7.8 du règlement de zonage.

3.2.8 : Dispositions particulières applicables aux habitats de la tortue des bois

Les lots créés à l'intérieur de la zone d'occurrence de la tortue des bois identifiée à l'annexe 1 du présent règlement de zonage doivent tenir compte des mesures de protection résultant de l'étude à réaliser selon l'article 4.28 du *règlement sur les permis et certificats*.

3.2.9 : Dispositions particulières applicables aux aires de confinement (ravage) du cerf de Virginie

Nonobstant la profondeur minimale d'un lot prévue au présent règlement, dans les secteurs identifiés comme aire de confinement du cerf de Virginie au plan de zonage à l'annexe 1 du présent règlement, la profondeur minimale d'un lot est fixée à 80 mètres.

3.2.10 : Îlots déstructurés de type 1 (avec morcellement)

Le lotissement, l'aliénation et l'utilisation à des fins résidentielles des terrains sont autorisés.

Lorsqu'il y a morcellement pour la création d'emplacements résidentiels, un accès en front au chemin public, d'une largeur d'au moins 10 mètres, ne peut être détaché de la

CHAPITRE 3 :
DISPOSITIONS AUX RUES ET AUX LOTS

propriété si celle-ci a une profondeur de plus de 60 mètres et comporte une superficie de plus de 40 000 mètres carrés.

3.2.11 : Calcul de la profondeur minimale d'un lot

La profondeur d'un lot se calcule en établissant la distance entre le point central de la ligne avant et le point central de la ligne arrière ou de la jonction des lignes latérales. Une ligne tracée entre le point central de la ligne avant et le point central de la ligne arrière ou de la jonction des lignes latérales doit en tout point être située à l'intérieur des lignes (limites) du lot.

3.2.12 : Forme des lots

Les conditions suivantes s'appliquent pour la forme des lots :

1. Les lignes latérales du lot doivent être perpendiculaires à la ligne d'emprise de la rue. Toutefois, dans le but d'adoucir des pentes, d'égaliser la superficie du lot, de dégager une perspective, de créer des rues en culs-de-sac ou demi-cercle, les lignes latérales du lot pourront former un angle par rapport à la ligne d'emprise de la rue, variant entre 60 degrés et 120 degrés;
2. Les lots doivent avoir une forme régulière, à angle droit ou à un angle variant entre 60 et 120 degrés. Dans les cas où la topographie l'exige, en raison de contraintes naturelles, en raison du cadastre original ou en raison d'un bâtiment existant, le lot peut présenter des lignes brisées;
3. Dans tous les cas, la largeur minimale doit être respectée de façon à ne pas créer un lot dont l'implantation du bâtiment principal se trouve à l'arrière d'un autre lot, isolée ou non de la rue ou enclavée entre 2 lots;
4. Les lots transversaux sont interdits pour les terrains servant à accueillir des constructions résidentielles, sauf exception lorsque les lots transversaux résultent du regroupement de lots existants avant l'entrée en vigueur du présent règlement;
5. Nonobstant toute disposition contraire, les lots destinés à recevoir un bâtiment principal ou un usage sans bâtiment ouvert au public ne peuvent être localisés ou empiéter dans les bandes de protection applicables aux zones à risque élevé ou moyen de glissement de terrain telles que définies au règlement de zonage, à moins d'une indication contraire à la section 7.8 du règlement de zonage.

Section 3.3 : Dispositions relatives aux îlots

3.3.1 : Largeur des îlots

La largeur des îlots destinés à la construction d'habitations doit être suffisante pour permettre deux (2) rangées d'emplacements adossés; cette largeur doit correspondre à deux (2) fois la profondeur minimale des emplacements exigée dans le présent règlement.

CHAPITRE 3 :
DISPOSITIONS AUX RUES ET AUX LOTS

3.3.2 : Longueur des îlots

La longueur d'un îlot ne doit pas être supérieure à quatre cents (400) mètres. Cette distance pourra être portée à cinq cents (500) mètres si un sentier piétonnier d'une largeur minimale de trois (3) mètres est prévu vers le centre de l'îlot pour permettre la circulation avec une rue voisine.

3.3.3 : Orientation des îlots

Les îlots résidentiels devraient être orientés de manière à assurer une pénétration maximum du soleil dans le plus grand nombre de fenêtres possible.

Les lignes latérales des lots doivent être sensiblement perpendiculaires à la ligne de rue. Toutefois, dans le but d'ajuster leur direction le long des courbes, d'équilibrer la superficie des terrains ou de dégager des perspectives, les lignes latérales pourront être obliques par rapport aux lignes de rue. Mais en aucun cas cette modification ne peut être justifiée uniquement par le fait que les lignes séparant les lots déjà subdivisés sont elles-mêmes obliques par rapport à la ligne de rue.

VERSION ADMINISTRATIVE



Rawdon
Forte de sa diversité

**RÈGLEMENT DE LOTISSEMENT
N° 2021-03**

**CHAPITRE 4 : DISPOSITIONS RELATIVES AUX LOTS
DÉROGATOIRES**

CHAPITRE 4 :
DISPOSITIONS RELATIVES AUX LOTS DÉROGATOIRES

Section 4.1 : Dispositions générales

4.1.1 : Champ d'application

Est considéré comme un lot dérogatoire, tout lot dont la superficie ou l'une des dimensions n'est pas conforme au présent règlement.

Un lot dérogatoire est protégé par droits acquis si la superficie et les dimensions du lot étaient conformes au règlement en vigueur lors de sa constitution ou créé avant la première réglementation applicable.

4.1.2 : Modification d'un lot dérogatoire protégé par droits acquis

Pour les fins du présent article, la modification d'un lot dérogatoire protégé par droits acquis correspond à la modification de la largeur et la profondeur d'un lot sans entraîner une modification de la superficie du lot. (*Voir la figure 1 ci-dessous*)

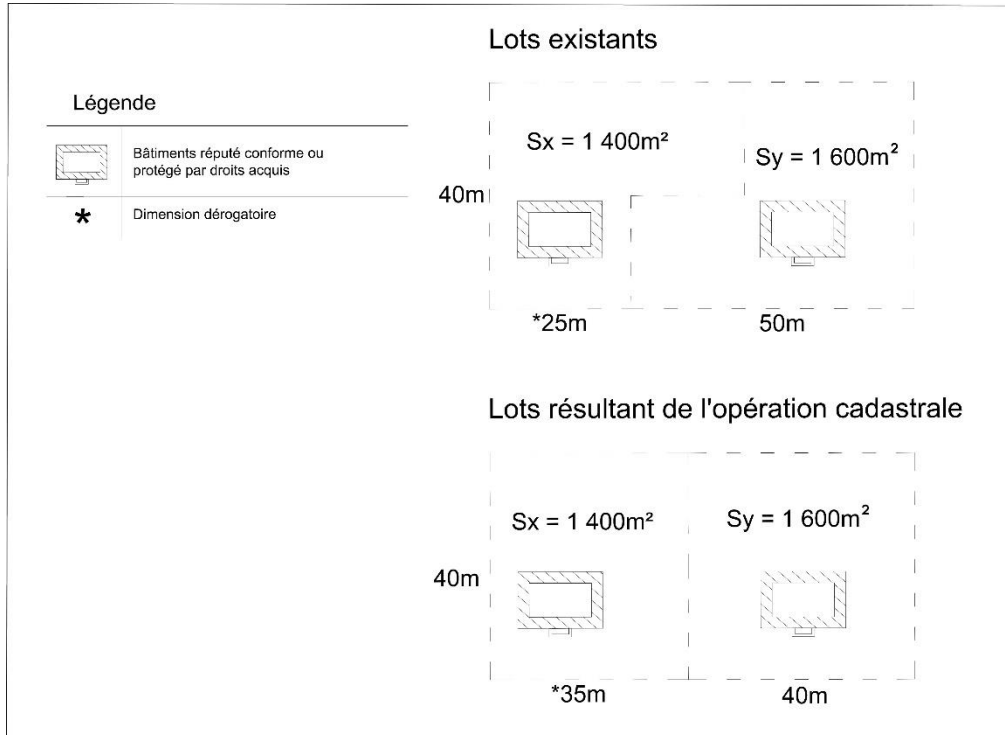
Une opération cadastrale qui vise à modifier un lot dérogatoire protégé par des droits acquis est autorisée aux conditions suivantes :

1. La modification de la largeur du lot ne doit pas avoir pour effet de rendre plus dérogatoire la largeur et la profondeur du lot concerné. Elle n'est toutefois pas obligée d'atteindre les valeurs minimales du présent règlement ;
2. La modification de la profondeur du lot ne doit pas avoir pour effet de rendre plus dérogatoire la profondeur et la largeur du lot adjacent. Elle n'est toutefois pas obligée d'atteindre les valeurs minimales du présent règlement ;
3. L'opération cadastrale ne doit pas avoir pour effet de créer un lot adjacent non conforme au présent règlement ;
4. L'opération cadastrale ne peut pas avoir pour effet de rendre la ou les implantations existantes, sur le ou les lots visés ou adjacents, non conformes au *Règlement de zonage*, ou si elles sont dérogatoires, mais protégées par des droits acquis, augmenter la dérogation.
5. Le lot devant être annexé au lot dérogatoire protégé par droit acquis doit être contigu à ce dernier;
6. L'opération cadastrale doit, pour être autorisée, avoir comme résultat la création d'un seul lot auquel cas un seul lot doit résulter de l'opération cadastrale;
7. Aucun lot voisin ne peut être rendu non conforme quant à ses dimensions et à sa superficie suite à une telle opération cadastrale.

Le cas échéant, un plan de regroupement des lots doit être déposé en même temps que la demande de permis.

CHAPITRE 4 :
DISPOSITIONS RELATIVES AUX LOTS DÉROGATOIRES

Figure 1



4.1.3 : Agrandissement d'un lot dérogatoire protégé par droits acquis

Pour les fins du présent article, l'agrandissement d'un lot dérogatoire protégé par droits acquis correspond une augmentation de la superficie de ce lot. L'agrandissement d'un lot dérogatoire protégé par droits acquis ne rend pas obligatoire la conformité aux exigences minimales de lotissement indiquées au présent règlement. (Voir la figure 2 ci-dessous)

Une opération cadastrale qui vise à agrandir un lot dérogatoire protégé par des droits acquis est autorisée aux conditions suivantes :

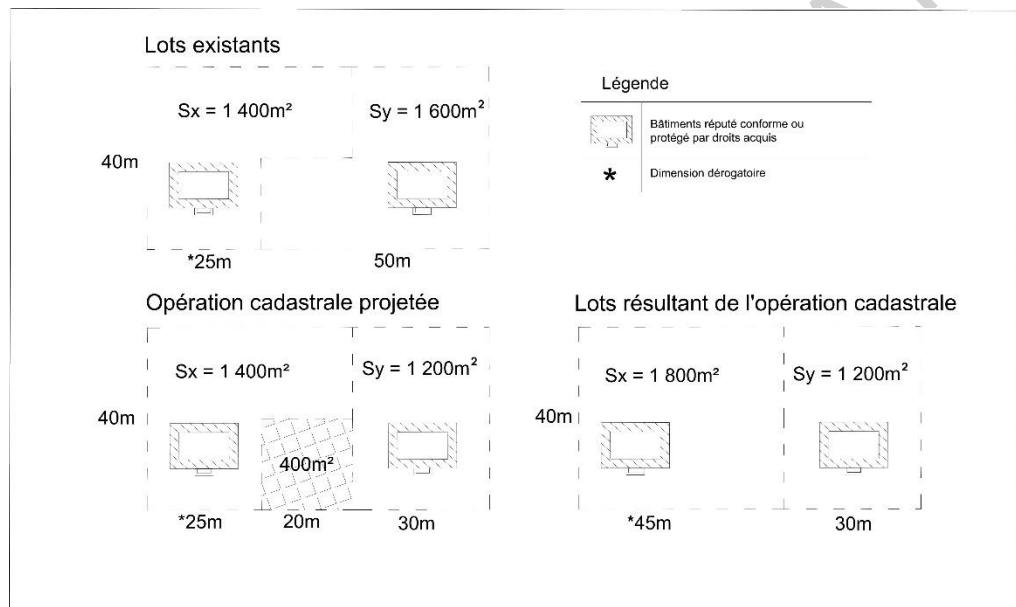
1. L'opération cadastrale ne doit pas avoir pour effet de rendre dérogatoires la largeur et la profondeur conformes au présent règlement du lot visé ou d'un lot adjacent ;
2. Un seul lot résulte de l'opération cadastrale, sauf si le terrain est compris dans plusieurs lots originaires auquel cas un seul lot par lot originaire résulte de l'opération cadastrale;
3. L'opération cadastrale ne doit pas avoir pour effet d'augmenter la dérogation relative à la longueur de façade et à la profondeur du lot visé ou d'un lot adjacent lorsque ceux-ci sont dérogatoires au présent règlement ;
4. L'opération cadastrale ne doit pas avoir pour effet de rendre dérogatoire la superficie d'un lot adjacent conforme au présent règlement ;

CHAPITRE 4 :
DISPOSITIONS RELATIVES AUX LOTS DÉROGATOIRES

5. L'opération cadastrale ne doit pas avoir pour effet d'augmenter la dérogation relative à la superficie du lot adjacent lorsque celle-ci est dérogatoire au présent règlement ;
6. L'opération cadastrale ne peut pas avoir pour effet de rendre la ou les implantations existantes, sur le ou les lots visés ou adjacents, non conformes au *Règlement de zonage*, ou si elles sont dérogatoires, mais protégées par des droits acquis, augmenter la dérogation.

Le cas échéant, un plan de regroupement des lots doit être déposé en même temps que la demande de permis.

Figure 2



CHAPITRE 4 :
DISPOSITIONS RELATIVES AUX LOTS DÉROGATOIRES

Section 4.2 : Privilèges au lotissement

4.2.1 : Terrain vacant non conforme

Un permis autorisant une opération cadastrale ne peut être refusé à l'égard d'un terrain qui, le 13 avril 1983, ne formait pas un ou plusieurs lots distincts sur les plans officiels du cadastre et dont les tenants et aboutissants étaient décrits dans un ou plusieurs actes publiés à cette date, pour le seul motif que la superficie ou les dimensions de ce terrain ne lui permettent pas de respecter les exigences en cette matière du *Règlement de lotissement*, si les deux conditions suivantes sont respectées :

1. À la date susmentionnée, la superficie et les dimensions de ce terrain lui auraient permis de respecter, s'il y avait eu lieu, les exigences en cette matière du *Règlement de lotissement* où est situé le terrain, et
2. Un seul lot résulte de l'opération cadastrale, sauf si le terrain est compris dans plusieurs lots originaires auquel cas un seul lot par lot originaire résulte de l'opération cadastrale.

4.2.2 : Terrain bâti non conforme

Un permis autorisant une opération cadastrale ne peut être refusé, pour le seul motif que la superficie ou les dimensions du terrain ne lui permettent pas de respecter les exigences en cette matière du règlement de lotissement, à l'égard d'un terrain qui respecte les conditions suivantes :

1. Le 13 avril 1983, ce terrain ne formait pas un ou plusieurs lots distincts sur les plans officiels du cadastre ;
2. Le 13 avril 1983, ce terrain était l'assiette d'une construction érigée et utilisée conformément à la réglementation alors en vigueur, le cas échéant, ou protégée par des droits acquis.

L'opération cadastrale doit, pour être permise, avoir comme résultat la création d'un seul lot ou, lorsque le terrain est compris dans plusieurs lots originaires, d'un seul lot par lot originaire.

Le présent article s'applique même dans le cas où la construction a été détruite par un sinistre après sa date d'application.

4.2.3 : Résidu d'un terrain non conforme

Un permis autorisant une opération cadastrale ne peut être refusé, pour le seul motif que la superficie ou les dimensions du terrain ne lui permettent pas de respecter les exigences en cette matière du *Règlement de lotissement*, à l'égard d'un terrain qui constitue le résidu d'un terrain :

1. Dont une partie a été acquise à des fins d'utilité publique par un organisme public ou par une autre personne possédant un pouvoir d'expropriation; et
-

CHAPITRE 4 :
DISPOSITIONS RELATIVES AUX LOTS DÉROGATOIRES

2. Qu'immédiatement avant cette acquisition avait une superficie et des dimensions suffisantes pour respecter la réglementation alors en vigueur ou pouvait faire l'objet d'une opération cadastrale conformément aux normes en vigueur.

L'opération cadastrale doit, pour être permise, avoir comme résultat la création d'un seul lot ou, lorsque le terrain est compris dans plusieurs lots originaires, d'un seul lot par lot originaire. Le présent article s'applique même dans le cas où la construction a été détruite par un sinistre après sa date d'application.

Ajouté par le
Règlement
2021-03-1
le 21-03-2023

4.2.4 : Les mesures d'exception générales au lotissement

Les mesures d'exception édictées à l'article 4.3.2 du règlement sur les permis et certificats en vigueur s'appliquent également.

VERSION ADMINISTRATIVE



**RÈGLEMENT DE LOTISSEMENT
N° 2021-03**

CHAPITRE 5 : DISPOSITIONS FINALES

CHAPITRE 5 :
DISPOSITIONS FINALES

Section 5.1 : Dispositions pénales et entrée en vigueur

5.1.1 : Contraventions et pénalités : dispositions générales

Quiconque contrevient aux dispositions du présent règlement commet une infraction.

Une infraction au présent règlement rend le contrevenant passible des amendes suivantes (dans tous les cas, les frais de la poursuite sont en sus) :

Tableau 5 - Frais des amendes et des récidives

	Personne physique		Personne morale	
	Minimum	Maximum	Minimum	Maximum
Première amende	200 \$	400 \$	1 000 \$	3 000 \$
Cas de récidive	600 \$	1 000 \$	4 000 \$	6 000 \$

Les délais pour le paiement des amendes et des frais imposés en vertu du présent règlement, et les conséquences du défaut de payer lesdites amendes et les frais dans les délais prescrits sont établis conformément au Code de Procédure pénale du Québec (L.R.Q., c. C-25.1).

Si une infraction dure plus d'un jour, l'infraction commise à chacune des journées constitue une infraction distincte et les pénalités édictées pour chacune des infractions peuvent être imposées pour chaque jour que dure l'infraction, conformément au présent article.

5.1.2 : Recours civil

En plus de recours pénaux, la Municipalité peut exercer devant les tribunaux tous les recours civils à sa disposition pour faire observer les dispositions du présent règlement.

Un juge de la Cour supérieure sur requête de la Corporation municipale peut ordonner la nullité de toute opération cadastrale faite à l'encontre du présent règlement.

Il peut également ordonner en pareil cas, aux frais du propriétaire, l'exécution des travaux nécessaires pour rendre conforme l'opération cadastrale.

CHAPITRE 5 :
DISPOSITIONS FINALES

5.1.3 : Entrée en vigueur

Le présent règlement entre en vigueur conformément à la loi.

(signé) *Raymond Rougeau*

(signé) *Caroline Gray*

Raymond Rougeau
Maire

Me Caroline Gray
Directrice générale adjointe et
directrice du Service du greffe



Rawdon

Forte de sa diversité

**RÈGLEMENT DE LOTISSEMENT
N° 2021-03**

ANNEXE 1 - Liste des rues privées conformes

ANNEXE 1 LISTE DES RUES PRIVÉES CONFORMES

	Nom de la rue	Spécification	
<i>Ajouté par le Règlement 2021-03-1 le 21-03-2023</i>	Achille	Portion de la rue ouverte bornant le 5744, 5748 et 5720, rue Achille seulement	
	Albina	(de Germain à Kamilie)	
<i>Ajouté par le Règlement 2021-03-1 le 21-03-2023</i>	Alex	Portion de la rue ouverte à la circulation correspondant à la façade du lot 5 355 146 seulement	
	Alouette		
	Anton	(du chemin du Lac-Brennan au n° 5175 – lot 5 530 100)	
<i>Ajouté par le Règlement 2021-03-1 le 21-03-2023</i>	Ashland		
	Banville		
	Beachwood		
	Béatrice		
	Belieck	(de Chagnon à Red River)	
	Benoît		
	Berger	(de la route 348 au n° 4690)	
	Bergeron	(du ch. R-Laporte au n° 3549)	
	<i>Ajouté et modifié par le Règlement 2021-03-1 le 21-03-2023</i>	Beaver	Formée des portions suivantes seulement : – Portion formée par les lots 4 996 070 et 4 996 071; – Portion du lot 4 996 012 bordant les lots desservis et à desservir par le réseau d'aqueduc existant.
		Beaver (croissant)	Excluant la portion non ouverte du lot 4 996 069
<i>Ajouté par le Règlement 2021-03-1 le 21-03-2023</i>	Bérubé	(du Lac-Clair nord au n° 5513)	

RÈGLEMENT DE LOTISSEMENT NO. 2021-03
MUNICIPALITÉ DE RAWDON

*Modifiée par
le Règlement
2021-03-1
le 21-03-2023*

*Modifiée par
le Règlement
2021-03-1
le 21-03-2023*

*Modifiée par
le Règlement
2021-03-1
le 21-03-2023*

*Modifiée par
le Règlement
2021-03-1
le 21-03-2023*

Nom de la rue	Spécification
Birch	(du ch.du lac-Gratten au n° 7017)
Blue Jay	(de la rue Morin jusqu'au 3038, rue Blue Jay)
Bonnel	
Bourbonnière	(de la route 125 au n° 3782)
Bray	
Brick	
Bromont	(de la rue des Hauts-Bois au n° 6787)
Broadway	
Cèdres, Des	
Cenerelli (chemin)	(du chemin Vincent-Massey jusqu'au 3633, chemin Cenerelli)
Center	(de Fiorio au n° 3232)
Centrale	
Chagnon	(de Castonguay à Red River)
Chantal	(Lots 5 530 789, 5 530 790 et 5 957 613 seulement)
Chartier	(de la rue Halbig au n° 5990)
Cherry Lane	
Chopin	(du boulevard Pontbriand au n° 3975)
Christine	(de la rue Wolfe jusqu'au lot 5 352 978)
Churchill	

RÈGLEMENT DE LOTISSEMENT NO. 2021-03
MUNICIPALITÉ DE RAWDON

Nom de la rue	Spécification
Circle	
Claude Lacoste	(Lot 5 529 436 seulement)
Claudine	
Clément	(du ch, Clément (lot 5 355 569) au n° 6375 (lot 5 353 099))
Clifford	(de la rue Fioro à la rue Romanov)
Corona	
Crystal	
Crystal Heights	
Cutrone	(qui correspond au lot 5 355 294)
Dante	(du boulevard Pontbriand au n° 3820)
De Lorimier	(du chemin du Lac-Huard au lot 5 352 622 - n° 1613)
Deer Pass	
Deux-Ruisseaux	(du chemin du Lac-Gratten au 3824, avenue des Deux-Ruisseaux)
Douglas	(du chemin Crystal jusqu'au 4131, rue Douglas)
Du 3-Mai	(du ch, Vincent-Massey jusqu'à l'entrée charretière du n° 3172 – portion ouverte)
Dugas	(de la Promenade-du-Lac sur une distance de 60m')
Earl	
Edwards	

Ajoutée par le
Règlement
2021-03-1
le 21-03-2023

Ajoutée par le
Règlement
2021-03-1
le 21-03-2023

Modifiée par
le Règlement
2021-03-1
le 21-03-2023

Ajoutée par le
Règlement
2021-03-1
le 21-03-2023

RÈGLEMENT DE LOTISSEMENT NO. 2021-03
MUNICIPALITÉ DE RAWDON

Nom de la rue	Spécification
Elm	
Elmer	
Elmwood	
Épinettes	(de la rue Gratten au n° 4542) (de la rue Gratten au n° 4416)
Fiola	(de la rue Lucien-Rivest au n°2130)
Frères, Des	
Gatineau	(du Chemin Vincent-Massey à la rue Earl)
Germain	
Gratten	
Greene	
Grim	
Halliday	(du chemin du Lac-Brennan jusqu'à l'entrée charretière du n° 3963)i
Hanna	
Hanson	(de Mountainview sur une distance de 91m)
Hart	
Heather	
Henri	(qui correspond au lot 5 353 371)
Hêtres, Des	(de la rue Mountain au n° 6248)
Hill Top	

Ajoutée par le
Règlement
2021-03-1
le 21-03-2023

Ajoutée par le
Règlement
2021-03-2
le 08-12-2023

Ajoutée par le
Règlement
2021-03-1
le 21-03-2023

RÈGLEMENT DE LOTISSEMENT NO. 2021-03
MUNICIPALITÉ DE RAWDON

Nom de la rue	Spécification
Hillside	
Hilly	
Hollinger	
Hopkins	
Howard	
Hugues	
Igaz	(du ch. Vincent-Massey au n° 4049)
Ingram	
Jackson	
Jeannine	
Johanne	
Jolicoeur	
(retirée)	
Kamilie	
Kilkenny	
Koch	(de la Promenade-du-Lac à Monière)
Kyte	
Lac-Café	
Lac-Clair Nord	
Lac-Clair Sud	
Lac-des-Pins	
Lac-Georges	

Supprimée
par le
Règlement
2021-03-1
le 21-03-2023

VERSION ADMINISTRATIVE

RÈGLEMENT DE LOTISSEMENT NO. 2021-03
MUNICIPALITÉ DE RAWDON

Nom de la rue	Spécification
Lac-Huard	
Lac-Lévis	
Lac-Spring	Les portions du chemin du Lac-Spring suivantes seulement : <ul style="list-style-type: none"> - De la rue Mountain à la rue du Saumon (excluant la portion entre la rue du Saumon et le lot 5 355 645); - Correspondant au lot 5 355 645.
<i>(retirée)</i>	
Lake	de la rue Main à l'entrée charretière du n° 4563 – portion ouberte
Laplace	(de la Promenade-du-Lac sur une distance de 60m)
Lehane	
Lidia	
Lilianne	(du ch. Vincent-Massey à la rue Gatineau)
Lynnewood	(du ch. du Lac-Gratten au lot 5 529 354, incluant les portions donnant accès aux 6133 et 6331 rue Lynnewood.)
Luciano	
Maple	
Maple Grove	(de la rue Heather au n°4342)
Maplewood	
Maurice	
Main	(du ch. du Lac-Gratten à la rue Elm)
Mc Bain	
Mc Gregor	

*Modifiée par
le Règlement
2021-03-1
le 21-03-2023*

*Supprimée
par le
Règlement
2021-03-1
le 21-03-2023*

*Modifiée par
le Règlement
2021-03-1
le 21-03-2023*

VERSION ADMINISTRATIVE

RÈGLEMENT DE LOTISSEMENT NO. 2021-03
MUNICIPALITÉ DE RAWDON

Nom de la rue	Spécification
Mc Leod	
Mill	(du chemin du Lac-Brennan à Drive Lane)
Morin	
Muriel	
Nelson	(de la rue Shakespeare à la rue Maple Grove)
Nikola	
Northclift	
Oak	
Oak Hill	
Orignal	(du Lac-Clair Nord au n° 5599)
Ottawa	
Ouimet	
Palladino	
Pankhurst	
Pastorale	
Pelletier	
Pente-Douce	
Philip	
Pine Hill	
Place Lac-Lévis	
Plateau, Du	
Pointe, De la	
Pommes	(de la rue Barriault à la rue Howard)
Ponderosa	Les portions du chemin Ponderosa suivantes seulement – De la route 348 et le lot 5 355 161;

*Modifiée par
le Règlement*

RÈGLEMENT DE LOTISSEMENT NO. 2021-03
MUNICIPALITÉ DE RAWDON

2021-03-1
le 21-03-2023

Nom de la rue	Spécification
	– Portion formée du lot 5 355 411, excluant la rue Hélène, située entre le lot 5 355 410 (rue Ponderosa) et l'intersection formée avec la rue Alex.
Ramsey	(du ch. du Lac-Brennan au n°4877)
Rawdon Park	(lot 5 355 233)
Rectory Garden	
Riviera	
Roberts	(du ch. Vincent-Massey au n°5791)
Rolland	(lot 5 301 358 – à partir de la rue Bellerive)
Roselind	
Russel	
Sabados	
Santa Cruz	
Sarine	(de la rue Mountain à la rue de la Truite)
Saules, Des	
Savich	
Scenic Drive	(du ch. du Lac-Gratten au n°6366 (lot 5 529 366))
Source, De la	
Stella	(du ch. Vincent-Massey à la rue Roselind)
Sunny Hill	
Sunset	
Sunshine	
Susie	(du lot 4 996 262 au lot 4 995 529)

Modifiée par
le Règlement
2021-03-1
le 21-03-2023

RÈGLEMENT DE LOTISSEMENT NO. 2021-03
MUNICIPALITÉ DE RAWDON

	Nom de la rue	Spécification
<i>Ajoutée par le Règlement 2021-03-1 le 21-03-2023</i>	Tour-du-Lac	(qui correspond au lot 5 530 808)
	Val-Loyal	(du ch. Vincent-Massey au n° 3299, incluant le lot 5 528 890)
	Victoria	(de la rue Roselind à la virée)
	Weiss	
	Whippoorwill	
	William	
	Willow	
<i>Supprimée par le Règlement 2021-03-1 le 21-03-2023</i>	(retirée)	
	Yvonne	

VERSION ADMINISTRATIVE